

R5 RA 0155 A

유회전식 로터리 베인 진공 펌프



VACUUM SOLUTIONS



신뢰성

견고한 구조, 매우 내구성이 높은 섬유 강화 에폭시 레진 베인, 검증된 회전식 베인 기술, 긴 사용 수명

고성능

저압에서 높은 흡입 용량, 러프 진공 범위에서의 연속 운전에 적합한 설계

유연성

개별 고객의 요구사항 및 공정에 맞게 쉽게 적용 가능, 레벨 및 온도 스위치가 표준으로 제공됨

액세서리

- 가스 밸러스트 밸브
- 다양한 흡입 필터
- 진공 부스터용 연결 플랜지
- 배기필터 압력 게이지
- 모든 산업 분야에 적합한 진공 펌프 오일
- 오일 레벨 스위치
- 온도 센서
- 소형 판넬
- Oxygen 버전

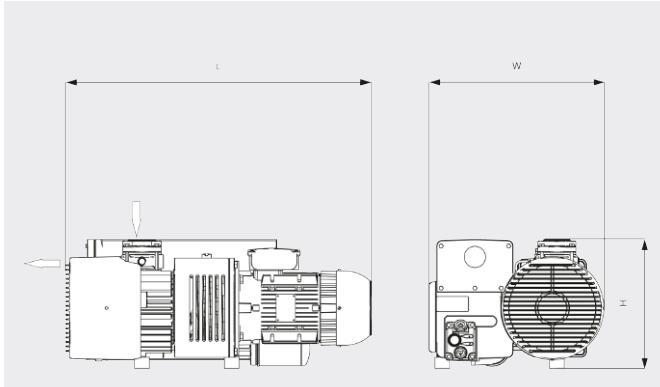
R5 RA 0155 A

유회전식 로터리 베인 진공 펌프



VACUUM SOLUTIONS

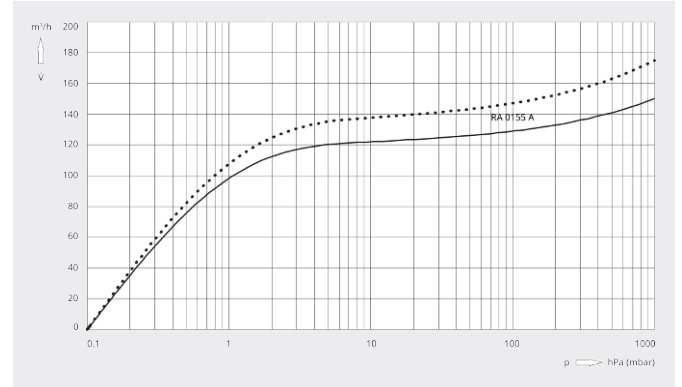
치수 도면



흡입 용량

20°C 공기 기준. 편차: ±10%

— 50 Hz 60 Hz



R5 RA 0155 A	
펌프용량	150 / 175 m³/h (50 / 60Hz)
최대 진공도	0.1 hPa(mbar) (50 / 60Hz)
모터정격 소비전력	4.0 / 4.2 kW (50 / 60Hz)
모터정격 회전속도	1500 / 1800 min ⁻¹ (50 / 60Hz)
100mbar에서 전력 소비량	3.2 / 3.8 kW (50 / 60Hz)
최대 진공도에서 전력 소비량	2.1 / 2.5 kW (50 / 60Hz)
소음 레벨(ISO 2151)	70 / 72 dB(A) (50 / 60Hz)
오일량	3.5 l
대략적인 중량	110 kg
치수(가로 X 세로 X 높이)	765 x 470 x 340 mm
가스 유입구 / 배출구	G 2" / G 2"

더 자세한 정보가 필요하십니까?

당사에 직접 연락해 주십시오!

busch@busch.co.kr 혹은 +82 (0)31 645 2700



양식을 작성 해 주세요



지금 전화 주세요